

Aivia 200

A-MIP 200 Manuale d'installazione e di funzionamento



Informazioni Generali

Importante

Leggere queste istruzioni per l'uso prima dell'installazione e dell'utilizzo dell'Aivia. Leggere attentamente questa sezione e seguire le istruzioni. La garanzia non si applica ai danni causati dal mancato rispetto delle istruzioni.

Le PROTEZIONI Aivia sono armadietti a muro di protezione che servono da vano e riparo per i DAE. La PROTEZIONE Aivia non garantisce il controllo del DAE, il DISTRIBUTORE sarà pertanto tenuto a verificare sotto la sua responsabilità e informare i propri RIVENDITORI e UTENTI affinché verifichino lo stato di funzionamento del DAE e la sua presenza garantendone regolari controlli di persona in loco. A seconda delle opzioni scelte, le PROTEZIONI Aivia inviano allarmi locali visivi e sonori. L'allarme è un'informazione puntuale attiva unicamente durante l'anomalia, nessuna cronologia delle anomalie viene registrata. In nessun caso lo stato di funzionamento e la presenza dei DAE alloggiati nelle PROTEZIONI Aivia è verificabile a distanza. L'Aivia non può, in nessun caso, sostituirsi ai controlli e alle verifiche predefinite dal produttore del defibrillatore.

L'installazione deve essere eseguita da un operatore qualificato o autorizzato dal fabbricante dell'Aivia.

Non installare mai l'Aivia direttamente esposto al sole. L'Aivia senza riscaldamento deve essere installato in un ambiente temperato, conformemente alle prescrizioni del fabbricante del defibrillatore. L'Aivia con riscaldamento deve essere installato in un ambiente che rispetta le temperature di utilizzo dell'Aivia stesso. Gli allarmi riguardanti la temperatura devono essere monitorati.

Le caratteristiche dell'Aivia possono essere modificate senza preavviso.

Il fabbricante dell'Aivia si riserva il diritto di modificare i prodotti in qualunque momento, senza obbligo di modifica dei prodotti precedentemente consegnati.

Il marchio commerciale AVIA è un marchio depositato.

Sicurezza

Per evitare qualunque rischio di incendio o di scossa elettrica, non si deve avvicinare nessuna fiamma libera all'Aivia.

Per garantire una buona ventilazione, lasciare uno spazio di almeno 13 cm attorno all'Aivia.

Tenere l'Aivia lontano dai radiatori o da qualunque altra fonte di calore. Prestare attenzione a non collocare l'Aivia sopra altri apparecchi che potrebbero riscaldare. Non riporre niente sotto l'Aivia.

Per evitare qualunque danno, non inserire oggetti negli orifizi.

Non installare mai l'Aivia esposto direttamente al sole.

Non esporre mai l'Aivia all'acqua quando lo sportello è aperto.

L'attacco deve essere adeguato al tipo di supporto sul quale è montato l'Aivia. Il fabbricante non potrà essere ritenuto responsabile in caso di attacco inadeguato o in caso di incidente o di lesioni durante il montaggio.

Garanzia

Non smontare gli elementi che costituiscono l'Aivia. Non inserire oggetti negli orifizi.

Soltanto il personale autorizzato può effettuare le riparazioni sull'Aivia.

Il mancato rispetto di questa istruzione comporta l'annullamento di qualunque garanzia, espressa o tacita.

Qualunque operazione espressamente vietata o qualunque procedura di montaggio non raccomandata nel presente manuale comporta l'annullamento della garanzia.

Informazioni sull'ambiente

In caso di restituzione dell'Aivia, occorrerà utilizzare l'imballaggio d'origine completo.

Non buttare l'Aivia e l'imballaggio nei rifiuti domestici. Utilizzare il sistema di raccolta differenziata esistente nella propria regione. L'uso dei sistemi di raccolta consente di tutelare l'ambiente e la salute.

L'Aivia è dotato di pile conformi alle direttive europee 2006/66/CE e 2008/103/CE. Queste pile non possono essere buttate nei rifiuti domestici comuni. Informarsi sul sistema di raccolta delle pile usate esistente nella propria regione. Il corretto smaltimento delle pile usate consente di tutelare l'ambiente e la salute.



Manutenzione

ATTENZIONE

**L'AIVIA CONTIENE BATTERIE.
VI È UN RISCHIO DI ESPLOSIONE SE LE BATTERIE
CONTENUTE NELL'AIVIA SONO SOSTITUITE DA
BATTERIE DEL TIPO ERRATO.**

**SOLTANTO UN OPERATORE AUTORIZZATO PUÒ
PROCEDERE AD INTERVENTI DI MANUTENZIONE E
NELLA FATTISPECIE A SOSTITUIRE LE BATTERIE.**

Installazione	4
Importanti	4
Presentazione di Aivia	4
Targhetta identificativa	4
Prima apertura	4
Fissaggio di Aivia	5
Collegamento dell'alimentazione a Aivia	6
Posizionamento del defibrillatore	7
Installazione dei sigilli	7
Pittogrammi	7
Uso	9
Funzionamento in modalità notturna	9
Funzionamento dell'opzione riscaldamento	9
Funzionamento degli avvisi	9
Uso di Aivia	9
Dopo aver utilizzato il defibrillatore	9
Cura di Aivia	9
Riparazione	10
Aivia 200 W	12
Installazione elettrica	13
Specifiche	14
Caratteristiche meccaniche	14
Caratteristiche tecnica	14
Conformità	14

Installazione

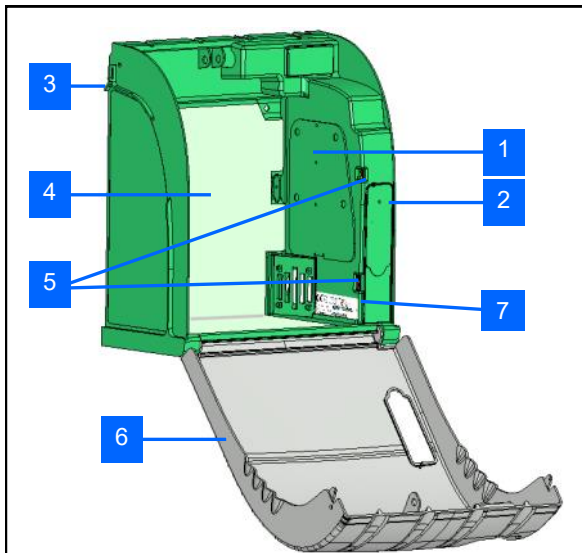
Importanti

Leggere con attenzione tutte le modalità di impiego prima di installare e di utilizzare Aivia.

Non installare Aivia in posizione esposta direttamente al sole.

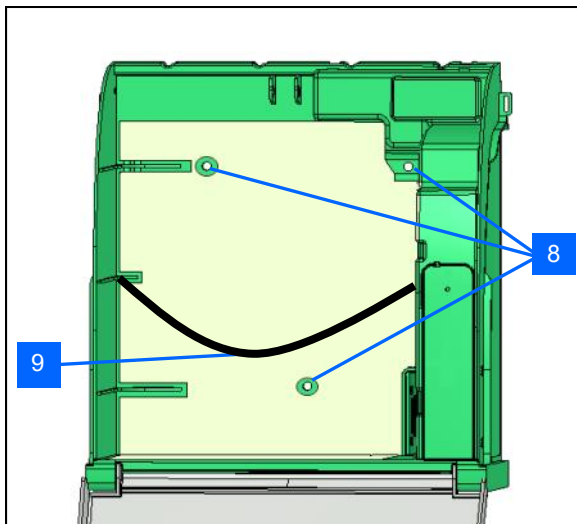
Si rischia di esporre il defibrillatore a delle temperature eccessive.

Presentazione di Aivia



- 1 Vano elettronico
- 2 Sensore luce
- 3 Passaggio dei sigilli
- 4 Pellicola riscaldamento *
- 5 Illuminazione notturna e di avviso
- 6 Sportello
- 7 Targhetta identificativa

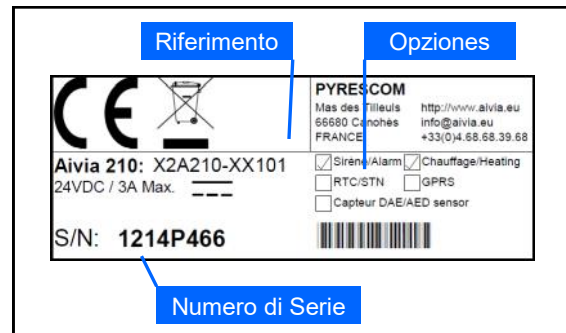
* Opziones



- 8 Fori di fissaggio
- 9 Cavo elastico di tenuta del defibrillatore

Targhetta identificativa

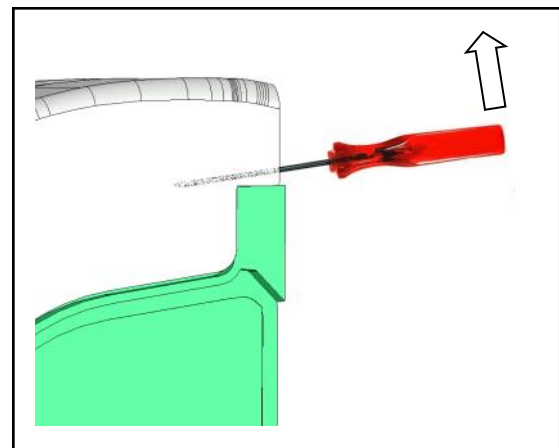
- La targhetta identificativa si trova all'interno di Aivia.



- Per contattare l'assistenza clienti o il rivenditore, procurarsi il riferimento di Aivia e il numero di serie.

Prima apertura

- Per aprire la porta della Aivia prima che venga installato a parete, afferrare un cacciavite.
- Far scorrere il cacciavite tra la porta ed il telaio della Aivia.
- Prendere il cacciavite, facendo attenzione a non segnare articoli.



- Eseguire questo su entrambi i lati della Aivia.

Installazione

Fissaggio di Aivia

Non installare Aivia in posizione esposta direttamente al sole. Si rischia di esporre il defibrillatore a delle temperature eccessive.

- L'installazione di Aivia deve essere effettuata da personale con adeguate competenze professionali e conforme alle esigenze della carta Bornavie.

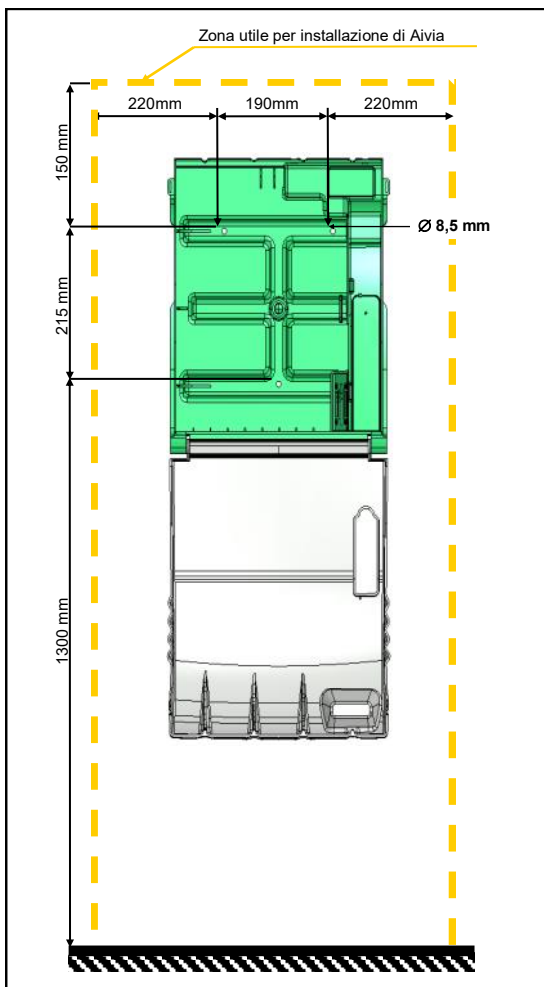
- Se Aivia è installato in un'area pubblica o in una zona di passaggio, preparare una superficie sul suolo (bordo) o una colonna secondo l'ordinanza del 15 gennaio 2007 "Prescriptions techniques pour l'accessibilité de la voirie" Articolo n. 6-D.

- Il fissaggio deve essere adattato al tipo di supporto sui cui si fissa Aivia.

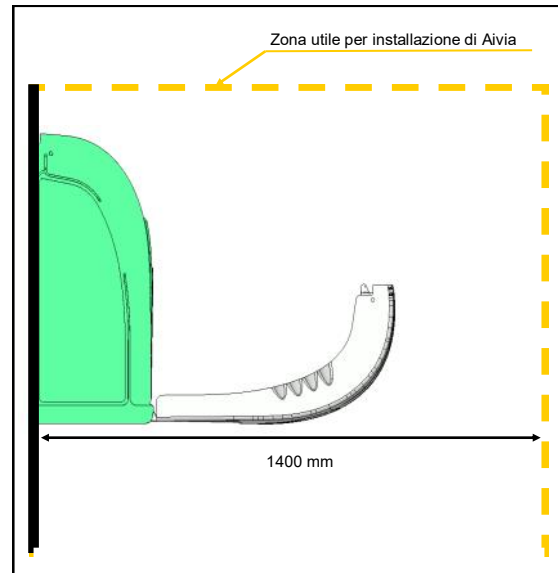
- Sgomberare la zona utile per l'impianto di Aivia come specificato negli schemi seguenti.

- Le dimensioni precise di Aivia sono fornite alla fine del presente documento nella sezione Specifiche.

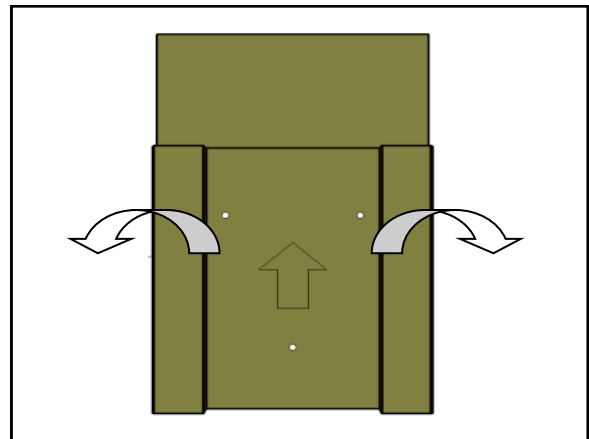
- Accertarsi di aver fatto passare tutti i cavi necessari nell'apposito passaggio prima di fissare Aivia.



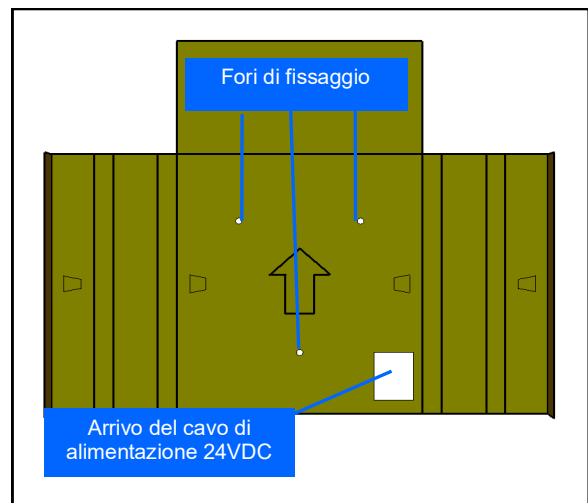
- Lasciare uno spazio libero di 140 cm dal supporto a muro di Aivia per facilitare l'apertura dello sportello.



- Per segnare i fori di fissaggio e di arrivo del cavo di alimentazione sul muro utilizzare la sagoma di foratura fornita nell'imballaggio.

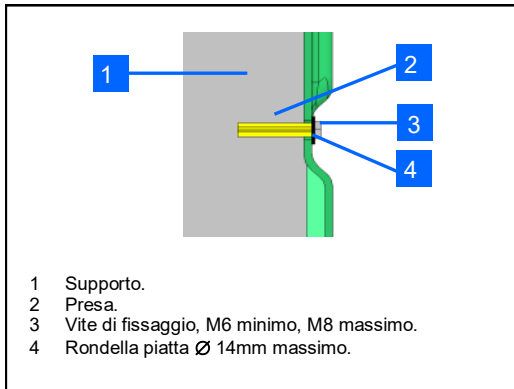


- Posizionare la sagoma di foratura contro il muro con la freccia rivolta verso di sé e diretta verso l'alto.



Installazione

- Utilizzare un kit di fissaggio adatto al tipo di supporto sui cui è installato Aivia.
- Il fissaggio deve essere in grado di supportare un carico minimo di 20kg.
- Esempio di fissaggio :

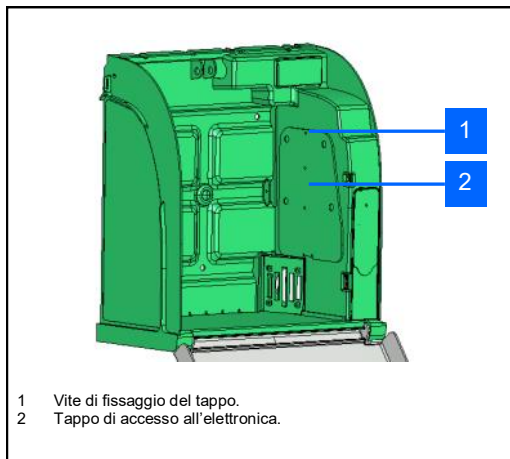


- L'insieme rondella testa del bullone non deve superare 8mm di spessore.

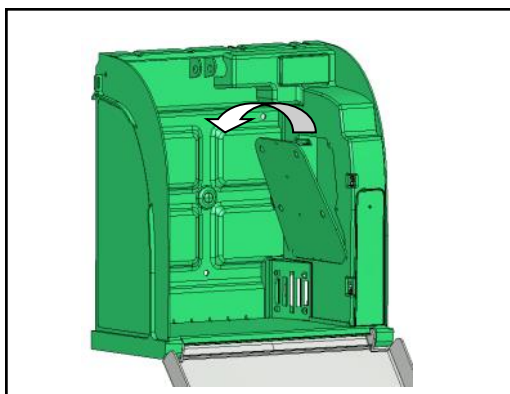
AiviaFissare Aivia attraverso i 3 fori di fissaggio.

Collegamento dell'alimentazione a Aivia

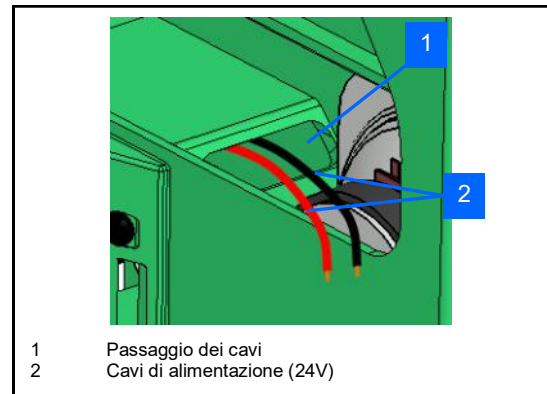
- Aivia deve essere alimentato con 24VDC, come indicato nella sezione «Installazione elettrica».



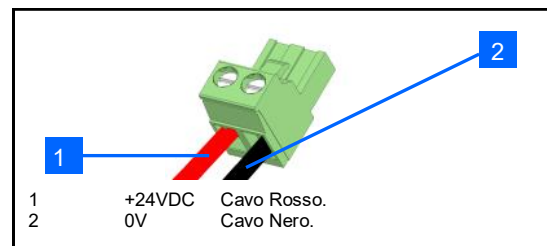
- Svitare la vite di fissaggio dal tappo con un cacciavite a croce e far scorrere il tappo verso l'alto.



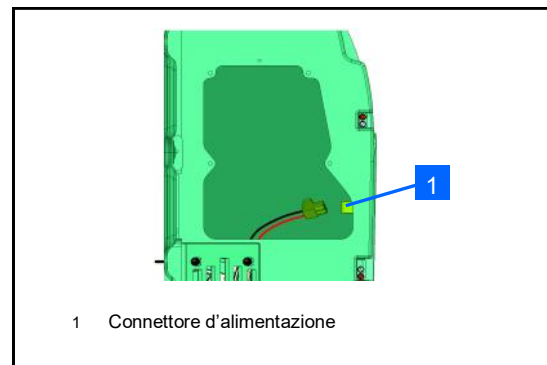
- Passare i cavi di alimentazione nel passaggio per i cavi.



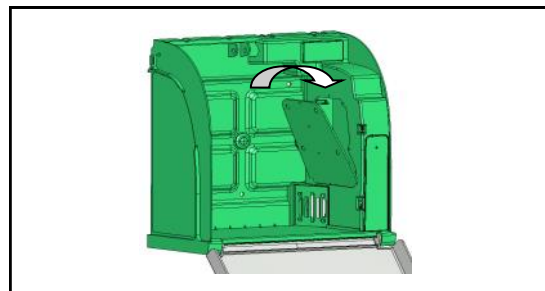
- Collegare i cavi sulla morsetteria di alimentazione rispettando le polarità.



- Collegare il morsetto sul connettore d'alimentazione.



- Controllare l'alimentazione di tensione all'Aivia verificando che le spie rosse lampeggino.

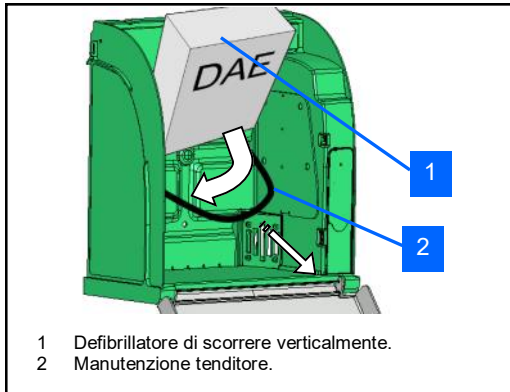


- Riposizionare il tappo inserendo la parte bassa.
- Stringere la vite di fissaggio del tappo con un cacciavite a croce.

Installazione

Posizionamento del defibrillatore

- Tirare il cavo elastico di tenuta del defibrillatore e far scorrere il defibrillatore sul fondo di Aivia.



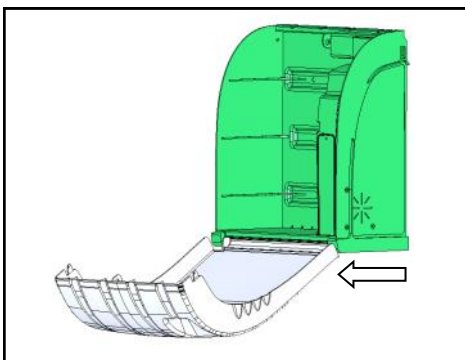
- Il cavo elastico consente un'estrazione semplice in caso di emergenza garantendo la tenuta del defibrillatore.

Installazione dei sigilli

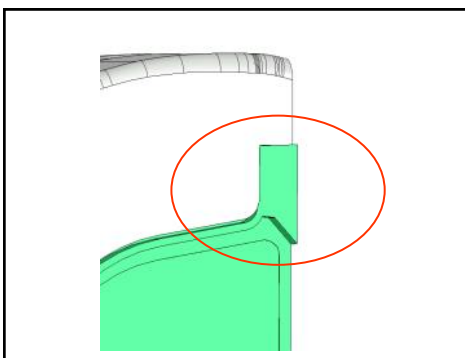
- L'Aivia é costituita da due sigilli.
- I sigilli testimoniano l'apertura della porta.
- Controllate regolarmente lo stato dei sigilli.
- **Su un AIVIA prima della sigillatura, è necessario installare il sensore di stato DAE.**

Per installare i sigilli

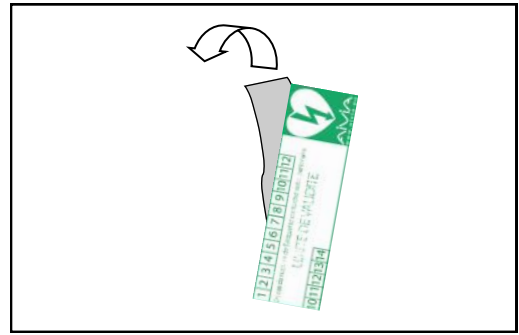
- Chiudete completamente la porta de l'Aivia. Assicuratevi di aver tirato il piede della porta verso di voi prima di ruotare la porta.



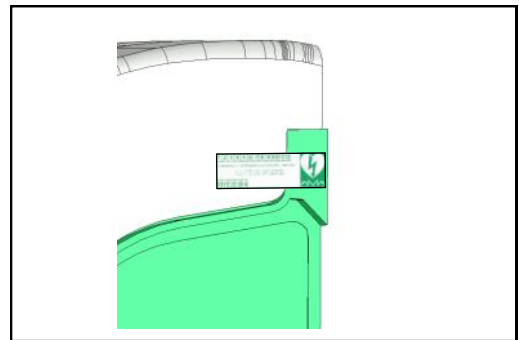
- La superficie di applicazione deve essere pulita, secca, priva di grasso



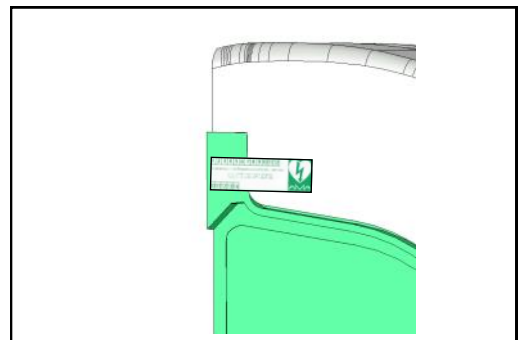
- Rimuovere il film di protezione del sigillo.



- Incollare il sigillo tra lo sportello e il telaio dell'Aivia.

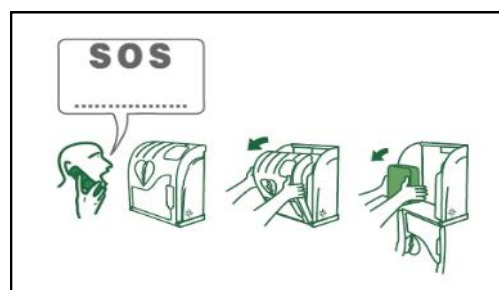


- Posizionare i sigilli dai due lati dell'Aivia.



Pittogrammi

- La segnaletica presente sullo sportello di Aivia indica le operazioni da effettuare in caso di soccorso.
- Inserire sotto alla dicitura SOS il numero da chiamare. Verificare che queste istruzioni restino visibili e non vengano nascoste.



Note

Use

Funzionamento in modalità notturna

• Aivia è dotato di un sensore di luminosità. Quando la luminosità diventa insufficiente, le spie bianche lampeggiano per segnalare l'ubicazione di Aivia.

Funzionamento dell'opzione riscaldamento

• Il riscaldamento consente di mantenere la temperatura di funzionamento del defibrillatore entro certi limiti. In caso di freddo intenso conviene accertarsi che l'allarme di temperatura non sia segnalato dal lampeggiamento delle spie rosse.

• ventilazione permette di far evacuare l'aria calda contenuta dentro Aivia. In caso di caldo intenso conviene accertarsi che l'allarme di temperatura non sia segnalato dal lampeggiamento delle spie rosse.

Funzionamento degli avvisi

Avviso di apertura sportello :

- All'apertura dello sportello, l'allarme visivo è ottenuto tramite il lampeggiamento delle spie rosse.
- Se Aivia è dotato di allarme sonoro (Riferimento : X2A210-XX100 o X2A210-XX101) verrà attivato entro 3 minuti circa (30 secondi per Aivia W).
- Per disattivare l'allarme, chiudere la porta.

Alertes de températures:

- L'allarme della temperatura segnalato da un lampeggiamento continuo delle spie rosse a sportello chiuso si attiva al di sotto dei 5° o al di sopra dei 40°.

Uso di Aivia

Se si è testimoni di un incidente che necessita di defibrillatore.

• Contattare i soccorsi.

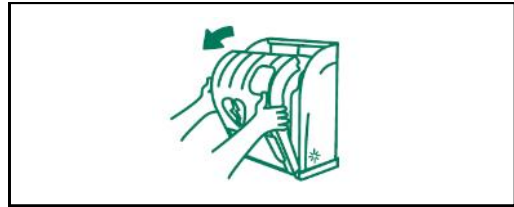
Parlare a voce forte e chiara, descrivere la situazione senza dimenticare di precisare il luogo dell'incidente.



• Aprire lo sportello di Aivia tirando verso il basso.

L'allarme visivo è ottenuto tramite il lampeggiamento di spie rosse.

Se l'Aivia è dotata di un allarme acustico, viene attivato per 3 minuti (30 secondi per l'Aivia)



• Estrarre il defibrillatore.



• Vai alla vittima.

• Defibrillatore secondo Put.

• Seguire le istruzioni de defibrillatore.

Dopo aver utilizzato il defibrillat

- Non mettere il defibrillatore in Aivia senza aver assegnati in base.
- Seguire il manuale del defibrillatore per il ritorno in servizio.
- Il vostro partner può aiutare a riattivare il defibrillatore. Non esitate a contattarlo.
- Dopo la messa del defibrillatore, installarlo in AIVIA seguendo le istruzioni in "configurazione del defibrillatore".
- Dopo il riavvio del defibrillatore, installato il defibrillatore in Aivia seguendo le istruzioni in "Alzare il defibrillatore".

Cura di Aivia

- Pulire le superfici di AIVIA à con un panno morbido inumidito.
AIVIA pulire con un panno morbido e asciutto. Non usare prodotti chimici o di pulizia, si potrebbero danneggiare AIVIA .
- Non strofinare Aivia con un oggetto duro, altrimenti si rischia di graffiarlo o di rovinare le superfici in modo permanente.
- Non utilizzare apparecchi per la detersione ad alta pressione.
- Controllare con regolarità le condizioni dei sigilli.
- Se i sigilli sono stati forzati, verificare la presenza di tutti gli elementi del defibrillatore e il loro corretto funzionamento. In caso di dubbi, contattare il rivenditore locale di defibrillatori.

Riparazione

- Quando l'unità si trova sotto tensione le spie rosse non lampeggiano.

1. Verificare la polarità del cablaggio.
2. Verificare il collegamento del cavo di alimentazione.
3. Verificare la tensione (24VDC) al livello della morsettiera.
4. Verificare il corretto inserimento della morsettiera.
5. Contattare il rivenditore.

- Le spie bianche non lampeggiano durante il funzionamento notturno.

1. Verificare l'alimentazione di tensione a Aivia.
2. Contattare il rivenditore.

- Le spie rosse non lampeggiano quando si apre lo sportello.

1. Verificare l'alimentazione di tensione a Aivia.
2. Contattare il rivenditore.

- L'allarme sonoro non si attiva quando apro lo sportello.

1. Verificare la presenza dell'opzione allarme sonoro sulla targhetta identificativa.
2. Verificare l'alimentazione di tensione a Aivia.
3. Contattare il rivenditore.

Numero di lampeggiamenti	Causa	Soluzione
2	Memoria difettosa	Contattare il rivenditore
3	Configurazione parametri persa	Configurare di nuovo Aivia
4	Problema sensore temperatura	Contattare il rivenditore
5	Allarme temperatura	Verificare il corretto funzionamento del defibrillatore e se necessario contattare il rivenditore
6	Assenza DAE	Controllare la presenza dell'AD e l'attacco del sensore DAE alla sua base
7	Fuori servizio	Verificare il corretto funzionamento del defibrillatore

Note

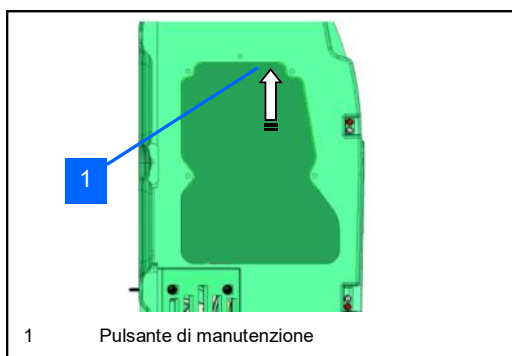
Aivia 200 W

Aivia 200 W

L'Aivia 200 W consente di sorvegliare e di inoltrare le informazioni di sorveglianza del DAE al server AIVIANet .

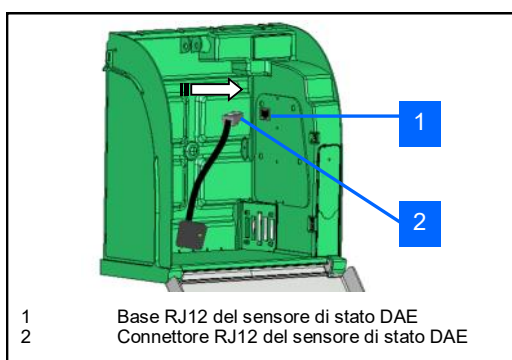
• Operazioni di manutenzione.

Tutte le operazioni di manutenzione devono essere realizzate dopo aver premuto il pulsante di manutenzione. Il modo di manutenzione ferma la sirena e le spie rosse di allarme. Blocca la trasmissione di dati al server AIVIANet. Un'operazione di manutenzione senza avere attivato il modo manutenzione può comportare un costo ulteriore dell'abbonamento.



• Installazione del Sensore di stato DAE

Affinché il Sensore di stato DAE possa controllare correttamente lo stato dell'indicatore del vostro DAE, questo deve essere operativo e il suo indicatore deve funzionare correttamente. A tal fine, vedere il manuale del proprio defibrillatore.



• Il Sensore di stato del DAE si collega alla base e si posa quindi sulla sua base, a sua volta fissata sul DAE.

• Per l'installazione della base adesiva sul DAE e per la procedura di calibrazione del sensore, vedere il documento A-MICDW corrispondente al modello del proprio DAE.

• Collegamento al server AIVIANet.

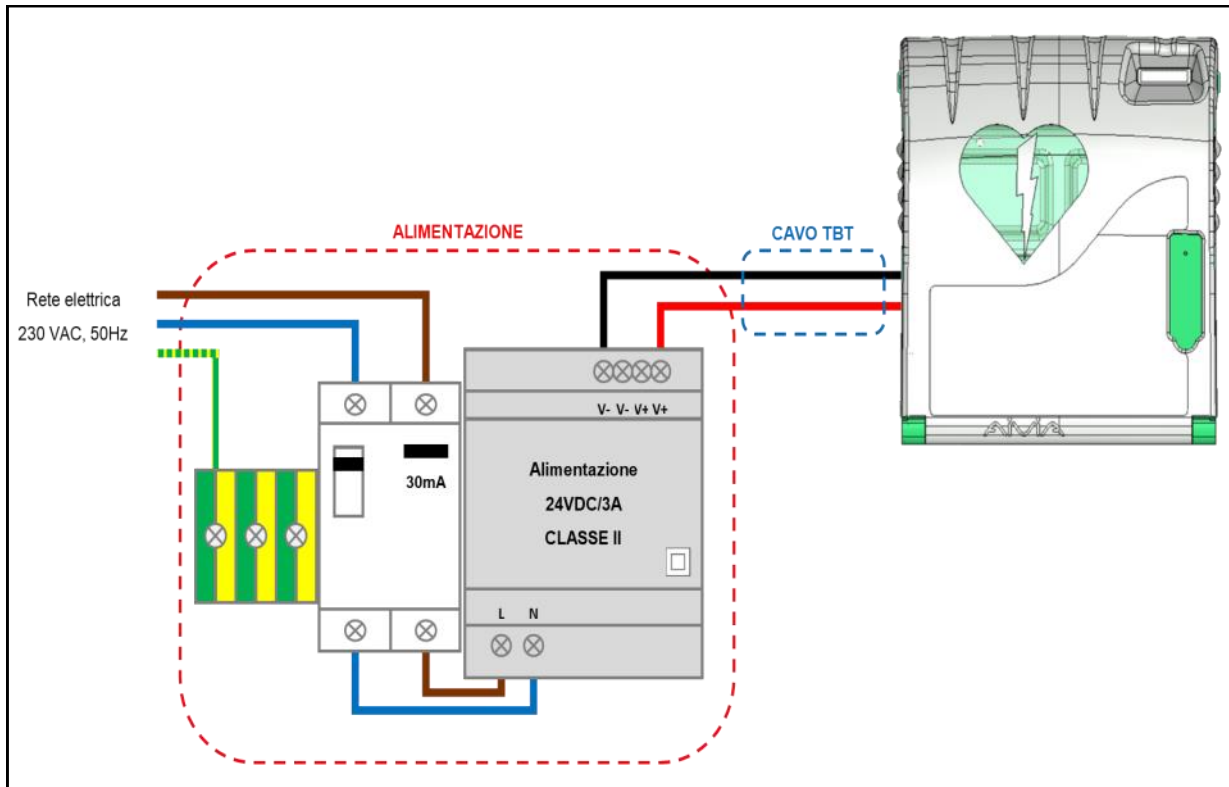
Dopo la messa in tensione, il server AIVIANet è automatico. Andare nel sito di monitoraggio monitoring.aivia.eu per vedere le informazioni inoltrate dal proprio Aivia. Nel sito di monitoraggio, si può scaricare il manuale per l'uso del server AIVIANet A-GUS nella sezione «documentazione».

• Batteria dell'Aivia 200 W.

L'Aivia 200 W è dotato di una batteria che consente in caso di interruzione di corrente di continuare a monitorare il DAE e di trasmettere le informazioni al server AIVIANet. Questa batteria assicura una durata della batteria di Aivia da 200 W per 3 giorni. In questa modalità, i LED bianco, rosso e sirena non funzionano.

• Fermare l'Aivia 200 W.

Per fermare l'Aivia, aprire la porta e premere il pulsante di manutenzione per 5 secondi.



Blocco alimentazione

Deve essere esterno all'Aivia, non disporlo mai all'interno di Aivia.

- Il blocco di alimentazione deve essere formato da :
 - Una alimentazione 10A/30mA, protezione d'organo e materiali di isolamento.
 - Una alimentazione * TBTS o equivalente 24VDC +/- 2% /3A di CLASSE II con sorgente a potenza limitata, conforme alle norme IEC 60950-1.
 - I cavi di collegamento dell'interruttore e la potenza devono essere di sezione 1,5mm².
- Il collegamento deve essere formato da fase, neutro e terra.
- La caduta massima di tensione del secondario a pieno carico non deve superare il 2%, e 23,5V alla morsettiera di Aivia.
- Il contenuto del blocco di alimentazione deve essere protetto dalla polvere, dall'acqua e deve essere ventilato**.
- **I cavi devono essere tenuti insieme da un collare vicini ai morsetti di serraggio. Il cablaggio di alimentazione deve essere conforme alle norme vigenti nel paese di installazione.**

* Alimentazione raccomandata: PYRESCOM C_AL/HDR100-24CA.

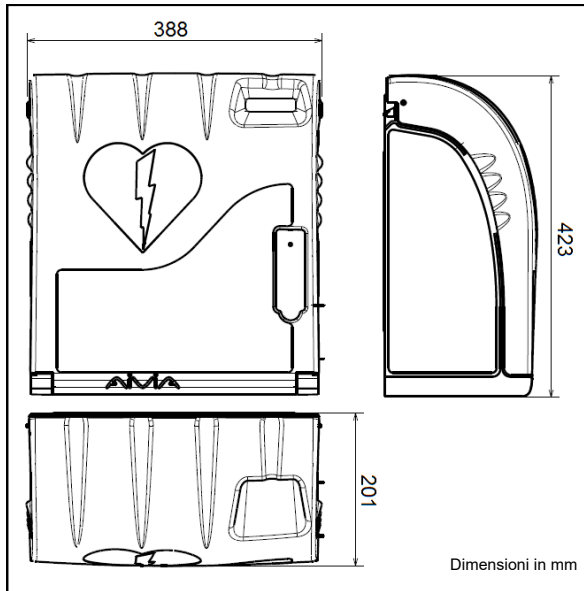
** Convezione naturale o forzata in funzione dell'ambiente e delle caratteristiche termiche al massimo del funzionamento.

Cavo TBT:

- Tipo U1000R2V. 2 conduttori isolati con guaina, sezione di 1,5mm², lunghezza massima 10 metri.
- Utilizzare per i +24V il cavo di colore rosso o marrone.
- Utilizzare per i 0V il cavo di colore nero o grigio.

Specifiche

Caratteristiche meccaniche



- **Peso:**
 - X2A210-XX000: 2,7 Kg.
 - X2A210-XX100 (opzione allarme sonoro): 3 Kg.
 - X2A210-XX001 (opzione riscaldamento): 2,9 Kg.
 - X2A210-XX101 (opzione allarme sonoro riscaldamento): 3,2 Kg.
- **Materiali:**
 - Sportello: Policarbonato.
 - Telaio: ABS.
 - Quadrante: ABS.
 - Portello : ABS.

Caratteristiche tecniche

- **Alimentazione:**
24 VDC +/- 2% / 3A, TBTS con sorgente a potenza limitata, conforme alle norme IEC 60950-1.
- **Consumi elettrici:**
 - X2A200-XX000:
Minimo: 0,9 mA.
Massimo: 80 mA.
 - X2A200-XX100 (opzione allarme sonoro):
Minimo: 0,9 mA.
Massimo: 500 mA.
Potenza sonora: 103 dB / 1 metro.
 - X2A200-XX001 (opzione riscaldamento):
Minimo: 0,9 mA.
Massimo: 2000 mA.
 - X2A200-XX101 (opzione allarme sonoro riscaldamento):
Minimo: 0,9 mA.
Massimo: 2400 mA.
Potenza sonora: 103 dB / 1 metro.

- **Temperatura e umidità di funzionamento:**
Minimo: -20°C.
Massimo: 55°C

Umidità : 95 % massimo senza condensa.

- **Allarmi temperature:**
Allarme temperatura bassa: 5°C
Allarme temperatura alta: 40°C
- **Opzione riscaldamento:**
Avvio del riscaldamento: 13°C
Avvio del ventilatore: 27°C
- **Opzione riscaldamento Aivia 200 W:**
Avvio del riscaldamento: definito dall'utente. (10°C come impostazione predefinita).
Avvio del ventilatore: definito dall'utente. (30°C come impostazione predefinita).
- **Durata della batteria Aivia 200 W:** Più di 3 giorni.
- **Carico massimo:** 5Kg.
- **Altitudine massima:** 2000m.



Conformità

IEC 60950-1:2005+A1:2009
EN 60950-1:2006 (Second Edition) +A11:2009
+A1:2010 +A12:2011
UL 60950-1:2007 R12.11
CAN/CSA-C22.2 No.60950-1-07+A1:2011

EN 61000-6-2:2005+A1:2006
EN 61000-6-3:2007+A1:2011
FCC Part 15:2009
ICES 003:2004

Note

2019-02-20

